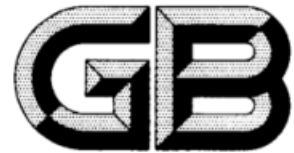


UDC 629.12.01 : 614.843.1
U 52



中华人民共和国国家标准

GB 2032—93

船 用 法 兰 消 火 栓

Marine flanged fire hydrants

1993-07-21 发布

1994-03-01 实施

国家技术监督局 发布

中华人民共和国国家标准

GB 2032—93

船 用 法 兰 消 火 栓

代替 GB 2032—80

Marine flanged fire hydrants

1 主题内容与适用范围

本标准规定了法兰连接尺寸按 GB 569、GB 2501 的船用法兰消火栓(以下简称消火栓)的产品分类、技术要求、试验方法、检验规则、标志和包装。

本标准适用于介质为淡水、海水消防管路系统。

2 引用标准

- GB 569 船用法兰连接尺寸和密封面
- GB 600 船舶管路阀件通用技术条件
- GB 2031 船用消防接头
- GB 2501 船用法兰连接尺寸和密封面(四进位)
- GB 3032 船用管路附件的标志
- ZB/T U52 001 船用铸造阀件壁厚

3 产品分类

3.1 消火栓型式规定如下:

- A 型——法兰连接尺寸按 GB 569 的直通型消火栓
- AS 型——法兰连接尺寸按 GB 2501 的直通型消火栓
- B 型——法兰连接尺寸按 GB 569 的直角型消火栓
- BS 型——法兰连接尺寸按 GB 2501 的直角型消火栓

3.2 消火栓的基本参数按表 1。

表 1

型 式	公称压力 PN MPa	工作压力 P MPa	公称通径 DN mm
A	1.0	—	40、50、65
AS		—	
B		3.0	
BS		—	

3.3 消火栓的结构尺寸

3.3.1 A 型、B 型消火栓的结构尺寸按图 1 和表 2。

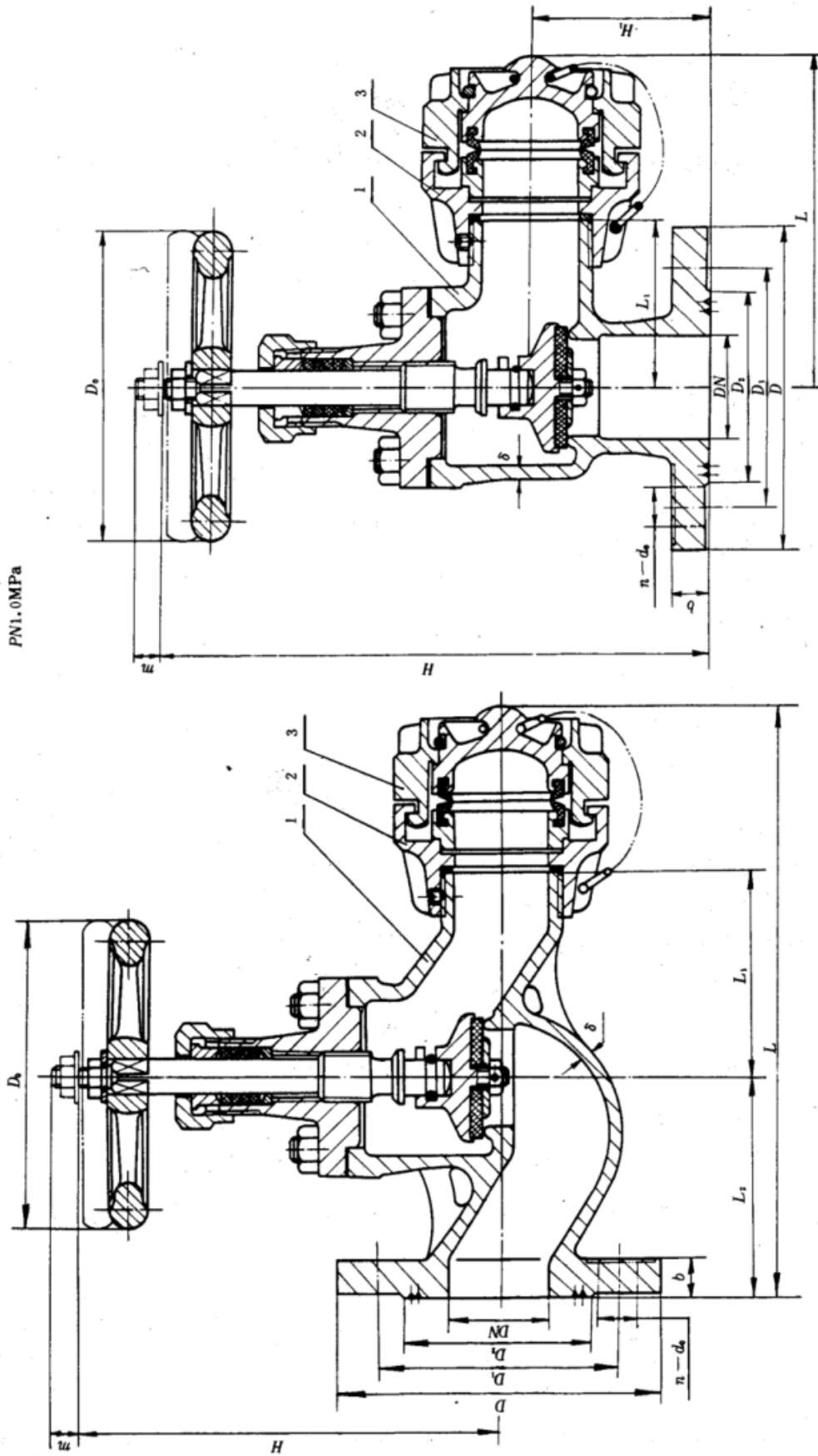


图1 A型、AS型、B型、BS型
1—消防阀;2—消防接头;3—接头封盖

表 2

mm

公称通 径 DN	外形尺寸						阀体 壁厚 δ	法兰连接尺寸							手轮		升程 m	重量,kg 约等于			
	L 约等于		L_1		H 约等于			L_2	H_1	D	D_1	D_2	b	d_0	n	Th		D_0	S	A 型	B 型
	A 型	B 型	A 型	B 型	A 型	B 型															
40	240	134	85	70	167	140	90	70	5	125	93	74	14	15	6	M14	120	11	14	6.25	5.75
50	258	145	85	80	170	140	100	80		135	103	84							16	7.82	7.27
65	294	170	100	95	200	170	120	90	6	155	123	104	140	12	20	9.80	9.40				

3.3.2 AS 型、BS 型消火栓的结构尺寸按图 1 和表 3。

表 3

mm

公称通 径 DN	外形尺寸						阀体 壁厚 δ	法兰连接尺寸							手轮		升程 m	重量,kg 约等于			
	L 约等于		L_1		H 约等于			L_2	H_1	D	D_1	D_2	b	d_0	n	Th		D_0	S	AS 型	BS 型
	AS 型	BS 型	AS 型	BS 型	AS 型	BS 型															
40	240	134	85	70	167	140	90	70	5	150	110	88	16	18	4	M16	120	11	14	7.25	6.65
50	258	145	85	80	170	140	100	80		165	125	102	17						16	8.94	8.27
65	294	170	100	95	200	170	120	90	6	185	145	122	140	12	20	10.7	10.30				

3.3.3 工作压力 P 为 3.0 MPa 的消防阀的结构尺寸按图 2 和表 4。

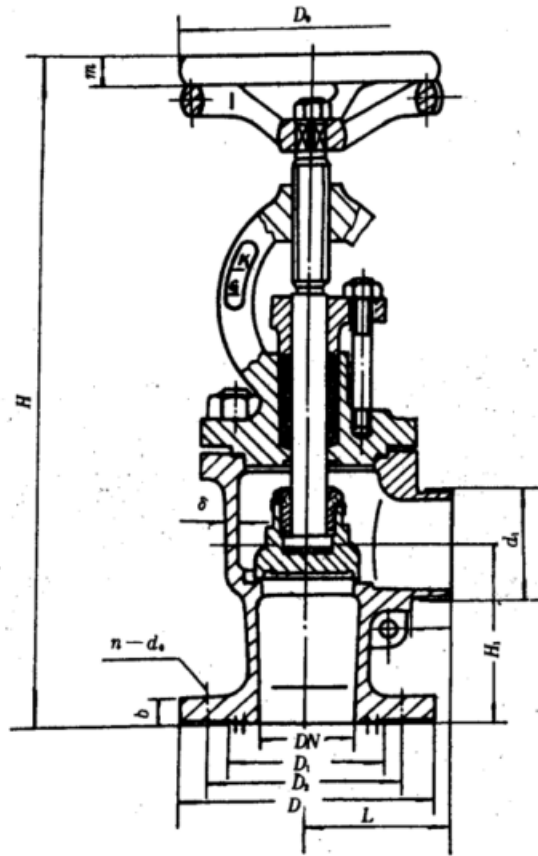


图 2 B型

表 4

mm

公称通 径 DN	外形尺寸			阀体 壁厚 δ	法兰连接尺寸							手轮		行程 m	接头 d_0	重量 kg 约等于
	L	H_1	H		D	D_1	D_2	b	d_0	n	Th	D_0	S			
40	62	90	326	5	125	93	74	14	15	6	M14	120	11	11	G1½	7.6
50	75	95	353	6	135	103	84					140	12	14	G2	9.8
65	82	115	416	7	170	132	110	17	17	8	M16	160	14	18	G2½	12.6

3.3.4 标记示例

公称压力为 1.0 MPa、公称通径为 50 mm、按 GB 569 的法兰连接尺寸和密封面直通消火栓：

消火栓 A10050 GB 2032-93

公称压力为 1.0 MPa、公称通径为 65 mm、按 GB 2051 的法兰连接尺寸和密封面(四进位)直角消火栓：

消火栓 BS10065 GB 2032-93

工作压力为 P3.0 MPa、公称通径为 50 mm、按 GB 569 的法兰连接尺寸和密封面直角消防阀：

消防阀 B30050 GB 2032-93

4 技术要求

- 4.1 消火栓的技术要求按 GB 600。
4.2 消火栓的主要零件的材料按表 5。

表 5

零件名称		材 料		
		名 称	牌 号	标 准 号
阀体、阀盖、阀盘		铸锡青铜或铸硅黄铜	ZQSn10-2 或 ZHSi80-3	CB 883-83
阀杆		铝青铜	QA19-2	GB 4429-84
消防接头、封盖		铸硅黄铜	ZHSi80-3	CB 883-83
密封面	金 属	与阀体、阀盘材料相同		
	非金属	普通橡胶板	1615	GB 5574--85

- 4.3 消火栓的法兰连接尺寸按 GB 569、GB 2501。
4.4 消火栓的消防接头和封盖按 GB 2031 的 A 型和 C 型。
4.5 消火栓的阀体壁厚按 ZB/T U52 001。
4.6 根据订货方要求,密封面可改金属密封。

5 试验方法和检验规则

- 5.1 消火栓的试验方法按 GB 600。
5.2 型式检验和出厂检验的项目和要求按表 6。

表 6

序 号	项 目	要 求
1	铸件的化学成分检验	按 CB 883-83
2	外观检查	按 GB 600
3	强度水压试验	
4	密封性水压试验	

- 5.3 每个消火栓应按表 6 逐项检验合格后方可出厂。

6 标志和包装

- 6.1 消火栓的标志按 GB 3032。
6.2 消火栓的包装按 GB 600。

附加说明:

本标准由中国船舶工业总公司提出。

本标准由中国船舶工业总公司 603 所归口。

本标准由大连船舶设计研究所负责起草,603 所参加。

本标准主要起草人杨启照、吴绍曾。

本标准首次发布 1980 年,GB 2030—80《船用消防阀》。

本标准修订主要内容:增加了法兰连接尺寸符合 GB 2501 的规格系列。

名称改为:《船用消火栓》,改进结构,增加接头及封盖配套及直通型。

本标准参照 DIN 86221—68 修订。

版权专有 不得翻印

*

书号:155066·1-11036

定价: 3.00 元

*

标目 248—09